

DF30

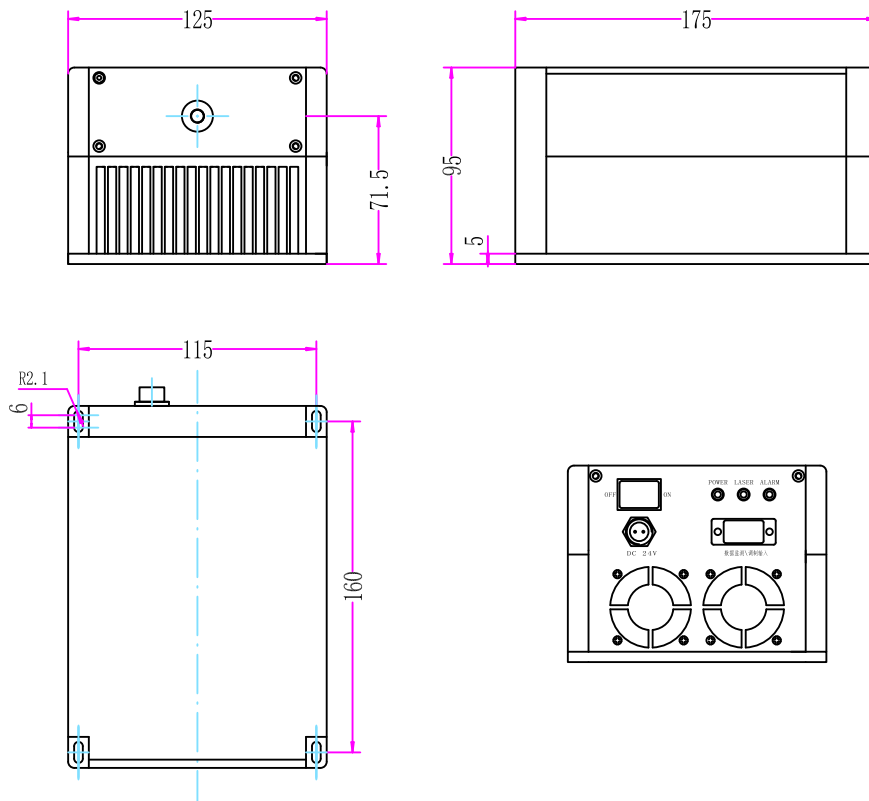


产品特点

- ▲ 激光功率 $\leq 30W$
- ▲ 工作距离可调
- ▲ 激光器电源一体
- ▲ 镜头相机调试装置
- ▲ 易于安装调试维护
- ▲ RS232智能通讯控制(RS485 可增改)

应用领域: 固体应用、教学科研、激光打标、激光演示、激光测量、激光医疗、光谱分析

尺寸图 (mm)



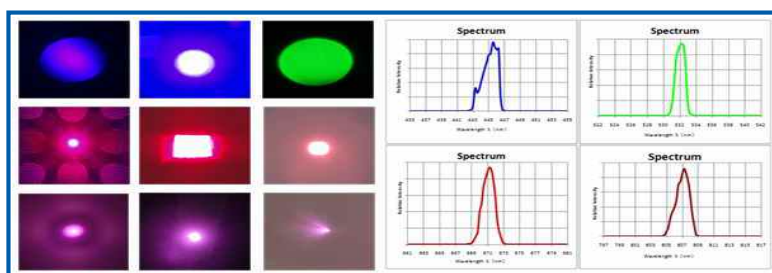
注: 结构图仅供参考, 如有其他特殊要求, 请与我们联系。

规格参数

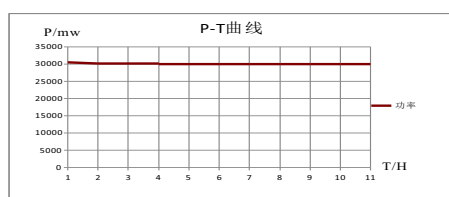
| 型号 | 波长-功率 | |
|---------|--|---------|
| | 808±5nm | 915±5nm |
| S F 3 0 | ≤30W | ≤30W |
| 功率稳定性 | ≤1% (测试条件: 25°C, 2小时) | |
| 波长稳定性 | ≤±1nm (测试条件: -20~50°C, 2小时) | |
| 光斑稳定度 | <0.05mrad | |
| 光斑形状 | 圆光斑 | |
| 光纤芯径 | 400um | |
| 数值孔径 | 0.22 | |
| 工作电压 | 24.0±3.0 VDC | |
| 工作模式 | CW、TTL (30KHz) | |
| 工作温度 | -20°C~+50°C (过温会导致功率和波长的稳定性、引发自保护关机) | |
| 工作湿度 | 20%~80% (无凝结) | |
| 振动试验 | GBT 2423.43-2008/-15m/s ² 5-200Hz | |
| 抗冲击 | IEC 60068-2-47:2005/-150 m/s ² 11ms | |
| 使用寿命 | 10000h | |

技术数据

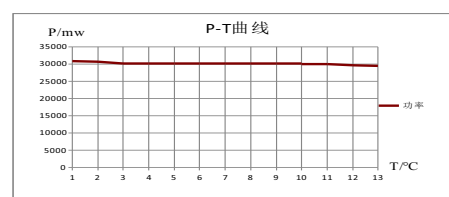
光源波长：激光光源波长优选，适配实际需求。



功率波长稳定：



功率时间老化曲线



功率温度变化曲线